

# Zwijadła serii SDX

Zaprojektowane do codziennego użytku



# Zwijadła serii SDX

## Zaprojektowany do codziennego użytku

Popraw wydajność i wygląd każdego otoczenia dzięki zwijadłom serii SDX™ firmy Graco. Wykonane są ze specjalnie opracowanych materiałów z sztywną metalową ramą.



### Regulowane ramię

Łatwa zmiana na jedno z sześciu położeń ramienia w zależności od zastosowania.

### Dużo miejsca na wąż pomimo niewielkich wymiarów

Kompaktowa konstrukcja mieści wąż o długości 10.7-19.8 metrów.

### Wytrzymała sprężyna

Sprężyna zwrotna z płynnym zwijaniem węża

### Obrotowe z pełnym przepływem

Otwory złączy obrotowych zapewniają wysoką wydajność przy minimalnych stratach ciśnienia

### Zewnętrzne połączenie obrotowe

Szybsza naprawa dzięki łatwemu dostępowi do uszczelki.

### Trwale wykończenie

Wypalane wykończenie emalii (dostępne cztery kolory) chroni zwijadło przed korozją.

## Zastosowanie:

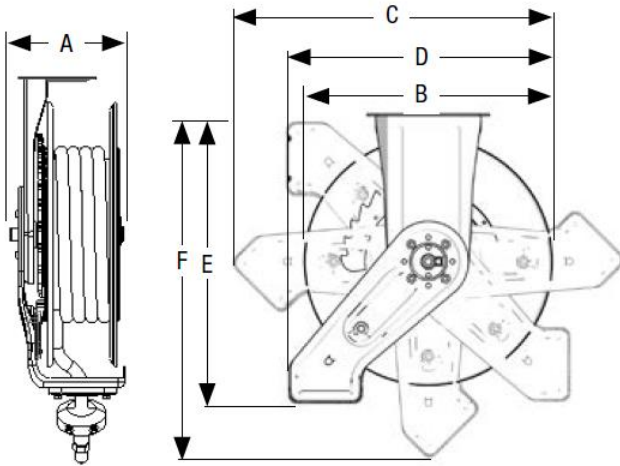
- Salony samochodowe
- Sprzedawcy lekkich/średnich ciężarówek
- Utrzymanie floty
- Garaże do robót publicznych
- Konserwacja pojazdów budowlanych
- Lekkie ciężarówki serwisowe

## Płyny:

- Oleje ropopochodne i syntetyczne (silnikowe, przekładniowe i ATF)
- Powietrze
- Woda
- Smar
- Środek przeciw zamarzaniu/chłodziwo
- Płyn do spryskiwaczy

## Dane techniczne:

Zakres temperatury pracy	
Zwijadła płynu do spryskiwaczy powietrza / wody	-28°C to 87°C
Zwijadło olejowe	-28°C to 87°C
Zwijadło smaru	-40°C to 93°C
Części mające styczność z płynami	
Zwijadła płynu do spryskiwaczy powietrza / wody	Stal ocynkowana, stal nierdzewna, aluminium anodowane, kauczuk nitylowy
Zwijadło olejowe	Stal ocynkowana, anodowane aluminium, kauczuk nitylowy
Zwijadło smaru	Stal ocynkowana, kauczuk nitylowy, stal
Waga	23.5 kg

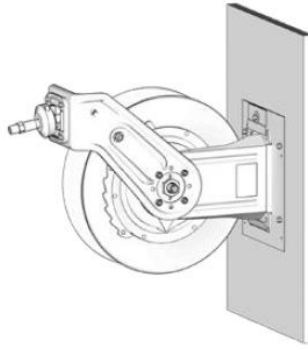


	SDX 10	SDX 20
A	177 mm	177 mm
B	412 mm	460 mm
C	533 mm	594 mm
D	435 mm	488 mm
E	495 mm	554 mm
F	571 mm	640 mm

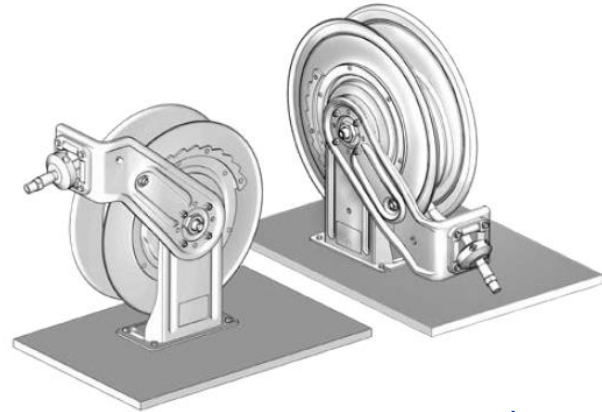
## Konfiguracje montażu



Montaż sufitowy



Montaż ścienny



Montaż do podstawy /  
Uchwyt ścienny do ciężarówki

Dostępne w  
**5 kolorach**  
Skonsultuj się  
z fabryką w  
sprawie  
terminów  
realizacji.

**Metaliczny Niebieski (B)**  
Kolor standardowy

**Żółty (F)**

**Czarny (D)**

**Czerwony (C)**

**Biały (A)**

