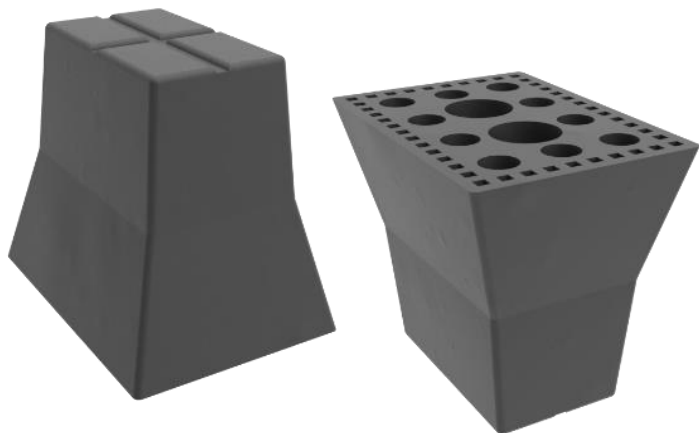


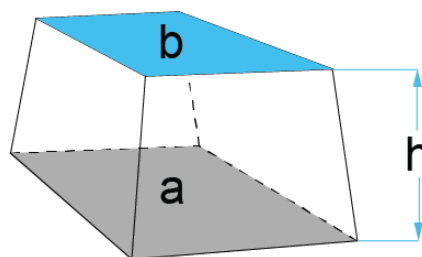
Klocki gumowe do podnośników nożycowych dedykowane do podnoszenia samochodów elektrycznych i hybrydowych

Klocki gumowe EL120



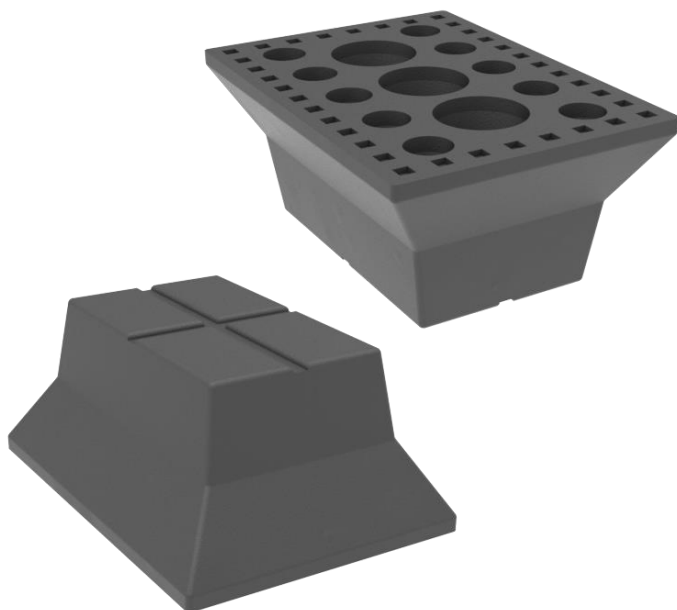
Klocek gumowy do bezpiecznego podnoszenia samochodów elektrycznych i hybrydowych. Dzięki wysokości 120 mm można go bezpiecznie dopasować do punktów podnoszenia pojazdu.

Cięższe hybrydowe SUV-y, takie jak Volvo CX90, ale także małe pojazdy, takie jak Fiat 500e, stwarzają szczególne wyzwania dla technologii podnoszenia, ponieważ punkty podnoszenia w tych pojazdach są głęboko zagłębione w konstrukcję podłogi pojazdu. Zwykłe klocki gumowe nie dosięgają tych punktów mocowania ze względu na ich niewystarczającą wysokość. Klocek gumowy 120.FIA został opracowany, aby zagwarantować bezpieczne podnoszenie również w przypadku tych pojazdów.

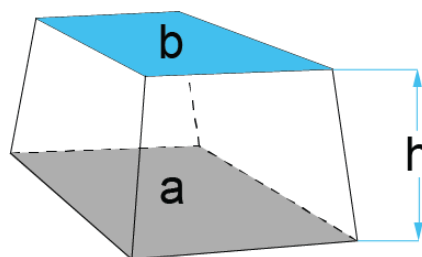


Dane techniczne

Waga	0,65 kg
Dedykowany do	Podnośniki nożycowe / Fiat 500 Electric / Audi Q7 etron / samochody hybrydowe SUV
Wymiar A	a = 140 x 100 mm
Wymiar B	b = 100 x 60 mm
Wymiar H	h = 120 mm

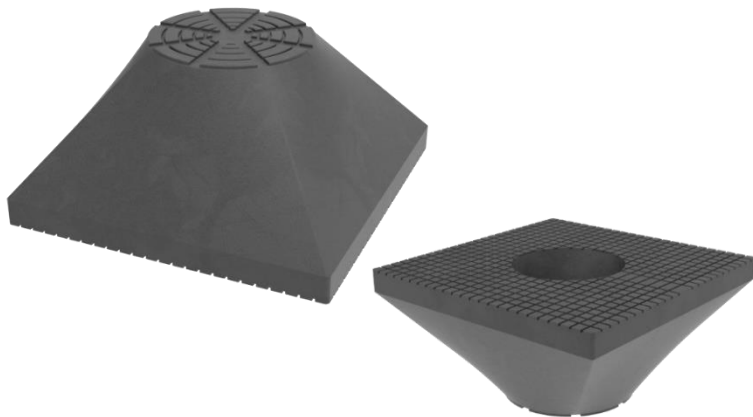


Do podnoszenia pojazdów elektrycznych marek Dacia Spring, Ford Mach e, Kia EV6, seria Mercedes EQ, Opel Mocca E, Volvo C40 VW seria ID, ale także wielu innych pojazdów elektrycznych i hybrydowych. Solidna podstawa i prostokątny, zwężający się kształt zapewniają z jednej strony wysoką stabilność podczas stania, a z drugiej optymalny kontakt z punktem podnoszenia w pojeździe. Ponadto kształt zapewnia również, że blok gumowy nie uszkodzi delikatnych elementów, takich jak owiewki, elementy elektryczne lub części podwozia w pobliżu punktów podnoszenia pojazdu. Aby móc optymalnie dopasować klocek do punktów podnoszenia lub spoin do podnoszenia w pojeździe elektrycznym, jego powierzchnia styku posiada poprzeczny rowek. Zapewnia również antypoślizgowy kontakt pomiędzy gumowym blokiem a punktem podnoszenia pojazdu.

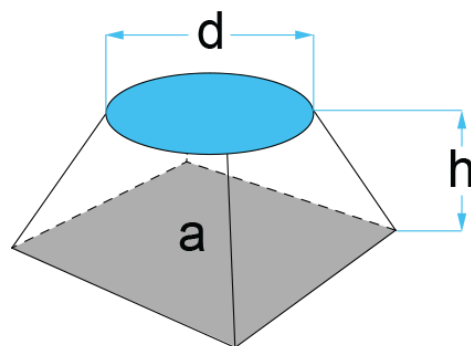


Dane techniczne

Waga	0,65 kg
Dedykowany do	Podnośniki nożycowe
Wymiar A	a = 140 x 100 mm
Wymiar B	b = 100 x 60 mm
Wymiar H	h = 60 mm



Gumowy klocek o wysokości 60 mm został opracowany specjalnie do niedużych punktów podnoszenia takich jak Tesla Model Y. Polecany jest również do podnoszenia innych pojazdów elektrycznych i hybrydowych. Dzięki temu jest wszechstronny w warsztatach spoza gamy modeli Tesli. Jego kształt przypominający piramidę zapewnia bezpieczną pozycję na płaskiej platformie podnośnika. Punkt mocowania pojazdu jest okrągły, a powierzchnia styku jest rowkowana. Kształt i struktura powierzchni zapewniają maksymalne bezpieczeństwo kontaktu. Wysoka dokładność dopasowania zapewnia, oprócz zwiększonej antypoślizgowości, że uchwyt gumowego klocka nie uszkodzi wrażliwej osłony podwozia ani akumulatora.



Dane techniczne

Waga	0,60 kg
Dedykowany do	Podnośniki nożycowe / Tesla Model Y
Wymiar A	a = 120 x 120 mm
Wymiar D	d = 60 mm
Wymiar H	h = 60 mm