

Zwijadło z sprężyną zwijającą

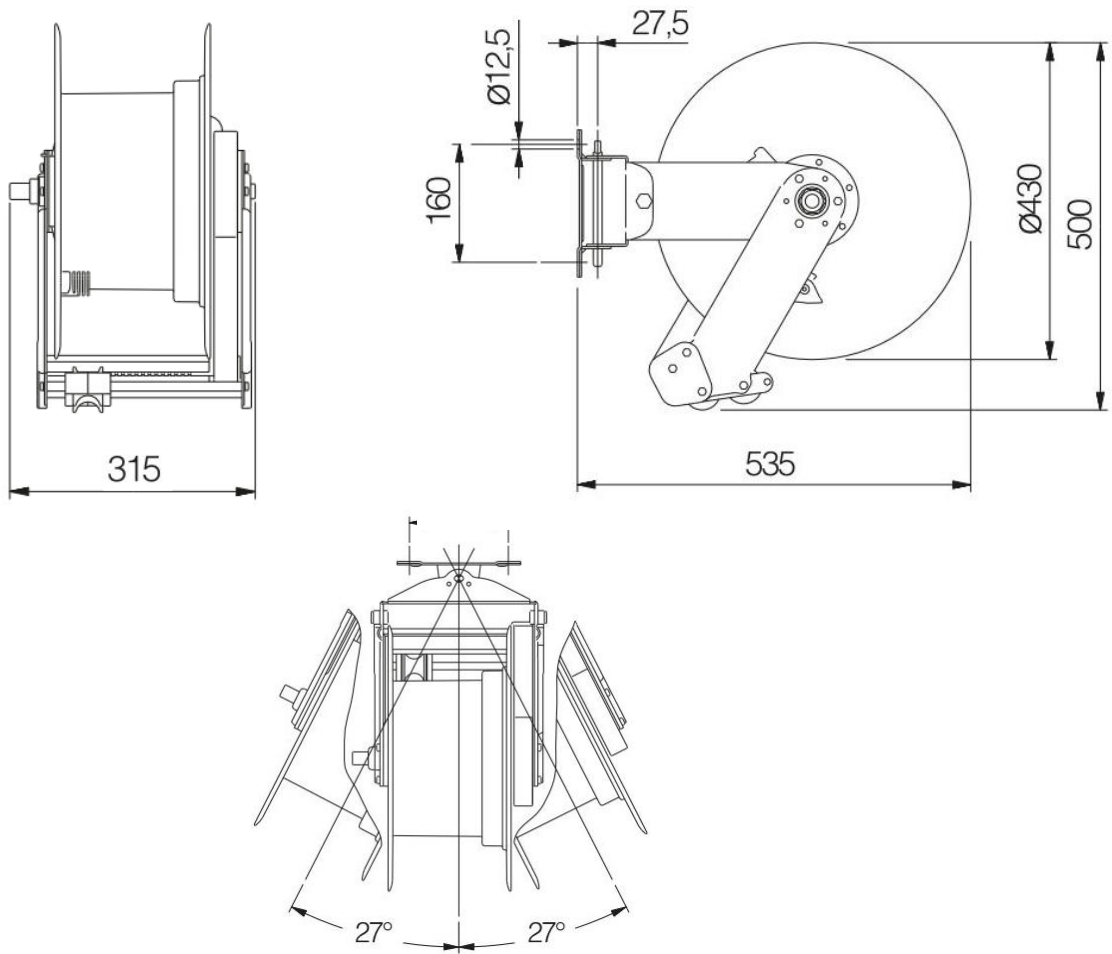


Opis:

- ❑ Sprężyna zwijająca. Rozwijanie węża powoduje napięcie sprężyny i umożliwia automatyczne jego zwijanie.
- ❑ Obudowa z lakierowanej stali z plastikowym bębnem
- ❑ Stalowy obrotowy wspornik ścienny
- ❑ Różne możliwości montażu (ściana sufit - podłoga)
- ❑ Zapadkowe urządzenie zatrzymujące łatwo sprawdzalne i zdejmowane przez użytkownika końcowego
- ❑ Dostępne z węzłem lub bez, łatwe do zainstalowania przez użytkownika końcowego
- ❑ Stalowy przegub obrotowy odpowiedni do różnych płynów, takich jak woda, olej, smar w zależności od modelu
- ❑ Ciśnienie od 60 bar do 400 bar w zależności od modelu
- ❑ Certyfikat CE

Płyn	Maks. ciśnienie	Maks. temperatura	Wyjście	Średnica węża	Długość węża	Waga
Olej	60 bar	40°	1/2"	1/2"	19 m	11 kg
Olej			3/8"	3/8"	19 m + 1 m	19 kg
Olej			1/2"	1/2"	19 m + 1 m	20 kg

Płyn	Maks. ciśnienie	Maks. temperatura	Wyjście	Średnica węża	Długość węża	Waga
Woda	150 bar	150°	1/2"	1/2"	19 m	11 kg
Woda	200 bar		3/8"	3/8"	19 m + 1 m	19 kg
Woda	150 bar		1/2"	1/2"	19 m + 1 m	21 kg



Praktyczny system prowadzenia zwijanego węża



Metalowa obudowa z plastikowym bębnem