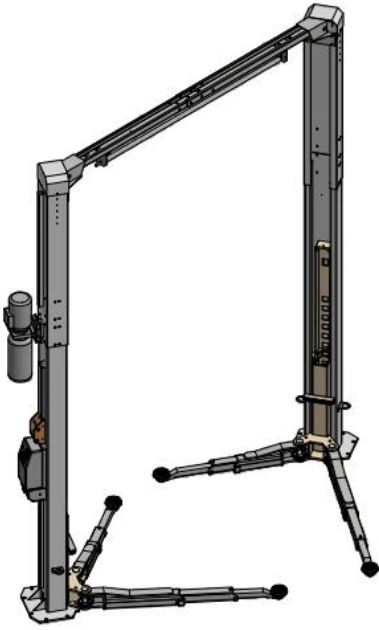


Magnat 40 PRO

Podnośnik dwukolumnowy elektrohydrauliczny o udźwigu 4 t



Dwukolumnowy podnośnik samochodowy MAGNAT PRO o napędzie elektrohydraulicznym bez podłogowego łącznika, o udźwigu 4000 kg gwarantowanym także przy pełnym wysunięciu łąp.



Opis:

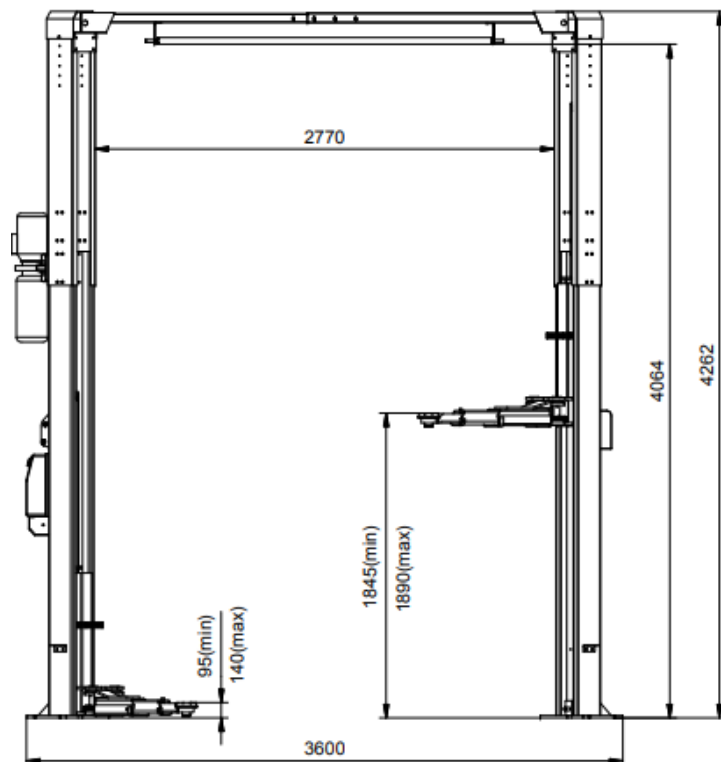
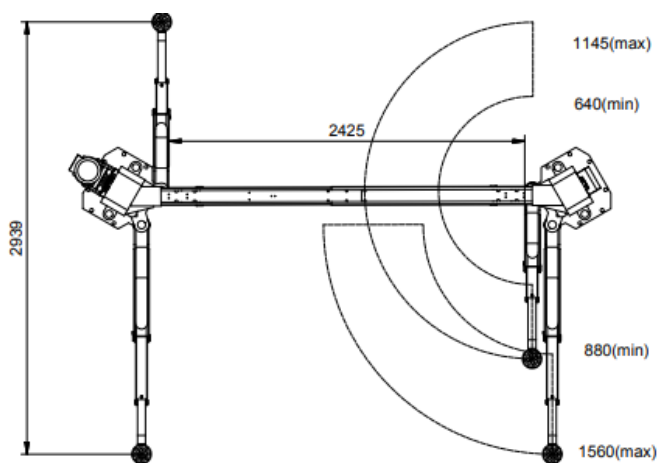
- ❑ Bardzo stabilna konstrukcja kolumny na podstawie
- ❑ Konstrukcja bez ramy podłogowej
- ❑ Jedna jednostka hydrauliczna
- ❑ Przycisk kontrolny z sygnałem alarmowym
- ❑ Regulowany wyłącznik górny
- ❑ Zapadkowy system bezpieczeństwa
- ❑ Podwójne teleskopowe ramiona w standardzie
- ❑ System zabezpieczeń: zapadka, zawór równoważący, zawór nadmiarowy ciśnienia, lina synchronizacyjna, górny wyłącznik krańcowy

Zastosowanie

- ❑ Stanowiska naprawcze

Dane techniczne

Udźwig	4.000 kg
Wysokość podnoszenia	95 mm – 1800 mm
Wysokość robocza	Do około 1900 mm
Czas podnoszenia /opuszczania	około 30 s.
Moc silnika	3Ph, 4Kw, 400V, 50Hz
Szerokość zew.	3600 mm
Szerokość wew.	2770 mm
Szerokość przejazdu	około 2425 mm
Całkowita wysokość	4262 mm
Waga	800 kg



Ramiona

Minimalna wysokość	95 mm
Szerokość przejazdu	około 2425
Długość ramion przednich	640 – 1.145 mm
Długość ramion tylnych	880 – 1.560 mm



ELWICO

ELWICO SERWIS SP. Z O.O. SP. K.
Ul. W. Kadłubka 35,
02-496 Warszawa

Tel. +48 22 867-55-13, 22 662-49-43
Tel. kom. +48 501-496-829
biuro@elwico.com.pl www.elwico.com.pl

