

Dźwignik do skrzyń biegów

udźwig 300, 600, 1000 kg



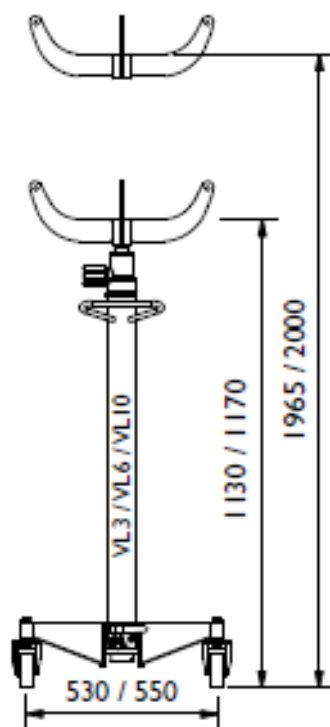
Opis:

- ❑ Pompa uruchamiana pedałem pozostawia obie ręce wolne do pracy
- ❑ Precyzyjne ustawianie i pozycjonowanie dźwignika
- ❑ Ręczne opuszczanie po zwolnieniu zabezpieczenia dla optymalizacji bezpieczeństwa pracy
- ❑ Galwanizowana rama uchwytu górnego oraz podstawy przy kółkach
- ❑ Wbudowany zawór bezpieczeństwa
- ❑ Solidne kółka skrętne dla optymalnej stabilności i zwrotności
- ❑ Chromowany cylinder oraz pompa wysokiej jakości zapewniająca długą żywotność konstrukcji
- ❑ Dźwignik o uniwersalnym zastosowaniu dla wielu różnych prac przy podnoszeniu podzespołów pojazdu



Dane techniczne

Udźwig	300 kg	600 kg	1000 kg
Min. wysokość podnośnika	1130 mm	1130 mm	1170 mm
Max. wysokość podnośnika	1965 mm	1965 mm	2000 mm
Szerokość	530 mm	530 mm	550 mm
Waga podnośnika	33 kg	33 kg	40 kg
Średnica koła	Ø 80 mm	Ø 80 mm	Ø 125 mm



Opcje wyposażenia

